



Welkom!

Ouderavond VMBO 3 + 4
Start schooljaar 2023-2024

Welkom!

-  Even voorstellen ...
-  Aanleiding van deze avond



Schoolexamenprogramma

- ▲ Het Schoolexamen, ook wel het Programma van Toetsing en Afsluiting (PTA) geheten, is in Nederland het deel van het eindexamen dat over de gehele bovenbouw wordt afgenomen.
- ▲ Voor de vakken die niet met een Centraal Examen afgesloten worden, geldt dat het schoolexamencijfer ook direct het eindcijfer is.
- ▲ Voor vakken die wel een Centraal Examen hebben, wordt het eindcijfer als volgt bepaald: $(SE\text{-cijfer} + CE\text{-cijfer}) / 2$.
- ▲ De schoolexamenprogramma 's staan per vak gepubliceerd op de Dendronsite: <https://www.dendron.nl/leerlingen/pta/>

Schoolexamenprogramma

VT4		Economie		Schooljaar 23-24		Cohort		22-24		
Periode	Toetsvorm	Stofomschrijving	Domeinen / Eindtermen	rapportcijfer		SE cijfer				
				Codering	Weging	Codering	Weging SE	Wijze van afname	Herkansing	Toetsduur in minuten
1	SE	H1: Verdien je genoeg. Lesbrief; Consument en Consumentenorganisaties	K123 4A 4B V1	SE01	11	SE01	11	S	Nee	50
1	SE	H2: Geld moet rollen! Lesbrief: Verzekeren	K123 4A 4B	SE02	11	SE02	11	S	Nee	50
1	SE	H3: We gaan voor de winst.	K123 5A 5B V1	SE03	11	SE03	11	S	Nee	50
1	SE	H1, H2, H3, H4	K123 4A 4B 5A 5B V1 V3	SE04	17	SE04	17	S	Ja	100
2	SE	H5: Kan de overheid dat regelen?	K123 6 V1	SE05	11	SE05	11	S	Nee	50
2	SE	H6: De overheid en ons inkomen,	K123 5A V1	SE06	11	SE06	11	S	Nee	50
2	SE	H7: Nederland handelsland.	K123 7	SE07	11	SE07	11	S	Nee	50
2	SE	H5, H6, H7, H8	K123 5A 6 7 V1 V3	SE08	17	SE08	17	S	Ja	100

Schoolexamenprogramma

Herkansingen SE vmbo

- ▲ In het examenjaar hebben de leerlingen het recht om één schoolexamenwerk per periode te herkansen.
 - △ De leerlingen kunnen daarbij uitsluitend kiezen uit de in het PTA aangegeven herkansbare schoolexamenwerken van de voorafgaande periode.
- ▲ Indien een leerling afwezig is bij de herkansingen, vervalt daarmee de mogelijkheid tot herkansen.

Slaagnorm

▲ Bepaling SE-cijfers

Het gemiddelde van de SE-cijfers vormt het uiteindelijke schoolexamencijfer. Voor vakken met een Centraal Eindexamen wordt dit cijfer afgerond op 1 decimaal (een 5,45 wordt 5,5).

De vakken zonder Centraal Examen kennen een eindcijfer afgerond op 0 decimalen (een 5,45 wordt 5), of een kwalificatie voldoende of goed (LO).

▲ Bepaling EIND-cijfers

Eindcijfer = (SE-cijfer + CE-cijfer) / 2

Het eindcijfer wordt afgekapt op 1 decimaal, en vervolgens afgerond op een geheel cijfer.

Dus bijvoorbeeld: SE cijfer wiskunde = 6,4

CE cijfer wiskunde = 6,5

$6,4 + 6,5 / 2 = 6,45$

$6,45 \rightarrow 6,4 \rightarrow 6$

Slaagnorm

▲ Aantal examenvakken

Je slaagt voor het vmbo als je gemiddeld een voldoende haalt voor de centrale examens. Ook moet het gemiddelde van je eindcijfers voldoende zijn. Daarnaast moet je minimaal een voldoende hebben voor kunstvakken inclusief Culturele en kunstzinnige vorming (CKV) en lichamelijke opvoeding. Je leerweg bepaalt of je ook een profielwerkstuk moet maken.

Slaagnorm - VT

▲ Deelnorm 1 = Gemiddelde CE-cijfers

Het gemiddelde cijfer voor de centrale examens (CE-cijfers) is een 5,5 of hoger.

▲ Deelnorm 2 = Nederlands

Afgerond een 5 of hoger.

Slaagnorm

▲ Deelnorm 3 = EIND-cijfers van alle examenvakken

De leerling is geslaagd wanneer:

- al je eindcijfers en je combinatiecijfer een 6 of hoger zijn, of;
- je één 5 hebt en voor de rest 6 of hoger, of;
- je één 4 hebt, één 7 of hoger en voor de rest 6 of hoger, of;
- je 2 keer een 5 hebt, één 7 of hoger en voor de rest 6 of hoger;
- geen enkel eindcijfer lager dan een 4 is. Let op: ook voor de afzonderlijke keuzevakken moet je ten minste het eindcijfer 4 halen.

▲ Deelnorm 4= Lichamelijke opvoeding en CKV

je een 'voldoende' of 'goed' hebt voor kunstvakken I inclusief CKV en lichamelijke opvoeding.

Slaagnorm

▲ Deelnorm 5 = profiel- of sectorwerkstuk

je een 'voldoende' of 'goed' hebt voor je profielwerkstuk.

▲ Deelnorm 6 = Loopbaandossier

je een loopbaandossier gemaakt hebt volgens het Programma van Toetsing en Afsluiting (PTA) van je school.

Examenreglement

Zowel bij afname van de schoolexamens als tijdens de centraal schriftelijke eindexamens is het examenreglement van kracht.

Het examenreglement staat gepubliceerd op de Dendronsite:

<https://www.dendron.nl/media/1iuhz02h/definitiefexamenreglement20232024.pdf>

Examenreglement

Aandachtspunt! Niet legitiem afwezig bij SE

Wanneer een leerling in het vmbo een schriftelijk dan wel mondeling examenmoment mist zonder geldige reden / zonder melding vooraf, dan wordt dat door de vakdocent z.s.m. bij de examencommissie gemeld.

De examencommissie neemt z.s.m. een beslissing volgens artikel 5 van het examenreglement zoals dat te vinden is op de site van school; het cijfer 1 behoort dan tot de mogelijke maatregelen.

Waar staan we voor?

We zijn een samenleving in het klein, die in verbinding staat met de wereld om haar heen. Een samenleving met teamleden en leerlingen die samenwerken, naar elkaar omkijken en met en van elkaar leren.

We bepalen samen wat **kwalitatief goed onderwijs** voor ons betekent en hoe we dit vorm blijven geven. Goed onderwijs kan in onze ogen niet zonder **verbinding**. Tussen leerlingen, teamleden en onderling, maar ook met de wereld om ons heen. Tegelijkertijd hebben we aandacht voor de **persoonlijke groei** van leerlingen en teamleden, zodat ze zich kunnen ontwikkelen tot wie ze willen en kunnen zijn.

Wie zijn daarbij betrokken?

- ▲ Mentor / docent → LOB & Vaklessen
- ▲ Ondersteuningsteam → leerlingen met extra ondersteuning
- ▲ Teamleider → Aansturing en ondersteuning mentoren/docenten



Praktische zaken

▲ Belangrijke data:

△ schooljaarkaart

△ [website](#)

▲ Afspraken over verlof

△ briefjes voor huisarts, tandarts, e.d. (receptie)

△ overig verlof: leerlingcoördinator (per email leerlingcoordinator@dendron.nl)



Meer praktische zaken

- ▲ Toetsen maken en opdrachten inleveren
- ▲ Lesuitval: wat doen wij in zo'n geval?
- ▲ Vrijwillige ouderbijdrage en excursies
- ▲ Ouderbetrokkenheid
- ▲ Kluisjes

Nog meer praktische zaken: zie Dendron Wegwijzer!

De mentor als coach

- ▲ In het rooster staan twee dcu
 - △ Mentorzaken
 - △ LOB
 - △ Rekenen (Leerjaar 3)

- ▲ Driehoeksgesprekken
 - △ Samen met leerling, ouder(s) en mentor
 - △ Persoonlijk

- ▲ Ontwikkeling leerling
 - △ Zelf verantwoordelijkheid nemen
 - △ Zelfvertrouwen vergroten
 - △ Meer plezier
 - △ Beter presteren



Communicatie

- ▲ Aanspreekpunt leerlingen/ouders
 - △ eerste spreekpunt: de mentor
 - △ soms: de leerlingcoördinator of de teamleider
- ▲ App-groep met/zonder de mentor
- ▲ Mail



Een agenda gebruiken

-  Agenda
-  Somtoday
-  Itslearning



Burgerschap

Doel:

Burgerschap heeft te maken met de samenleving waarin wij leven en willen leven. Het is goed wanneer iedereen een steentje bijdraagt en iets vrijwillig doet voor een ander, of voor de samenleving in het algemeen. Op die manier kunnen we samen een samenleving ontwikkelen waarin mensen zich prettig voelen.

Niet-examenklas 25 uur

Examenklas 15 uur



Voorbeelden binnen school

- ▲ Lid van leerlingenraad
- ▲ Dendron Media
- ▲ Schoolkrant

Voorbeelden buiten school

- ▲ Kindervakantiewerk
- ▲ Buddy leerling Taalrijk
- ▲ Opruimacties
- ▲ Sportvereniging



Loopbaan Ontwikkeling en Begeleiding

op het Dendron College



Schoolvisie op **L**oopbaan **O**ntwikkeling en **B**egeleiding

- Op het Dendron College willen we leerlingen optimaal voorbereiden op hun toekomstige positie in een steeds veranderende samenleving. In onze leerlingbegeleiding ligt onze focus op drie gebieden:
 - Jezelf leren kennen
 - Leren leren
 - Leren kiezen.

LOB begeleiding op het Dendron

1^{ste} lijn Mentoren

2^{de} lijn Studiecoördinatoren

VMBO: Joop van de Venne

HAVO /VWO : Don van der Heijden

Vakdocenten

Ouders



Rode draad door de opleiding

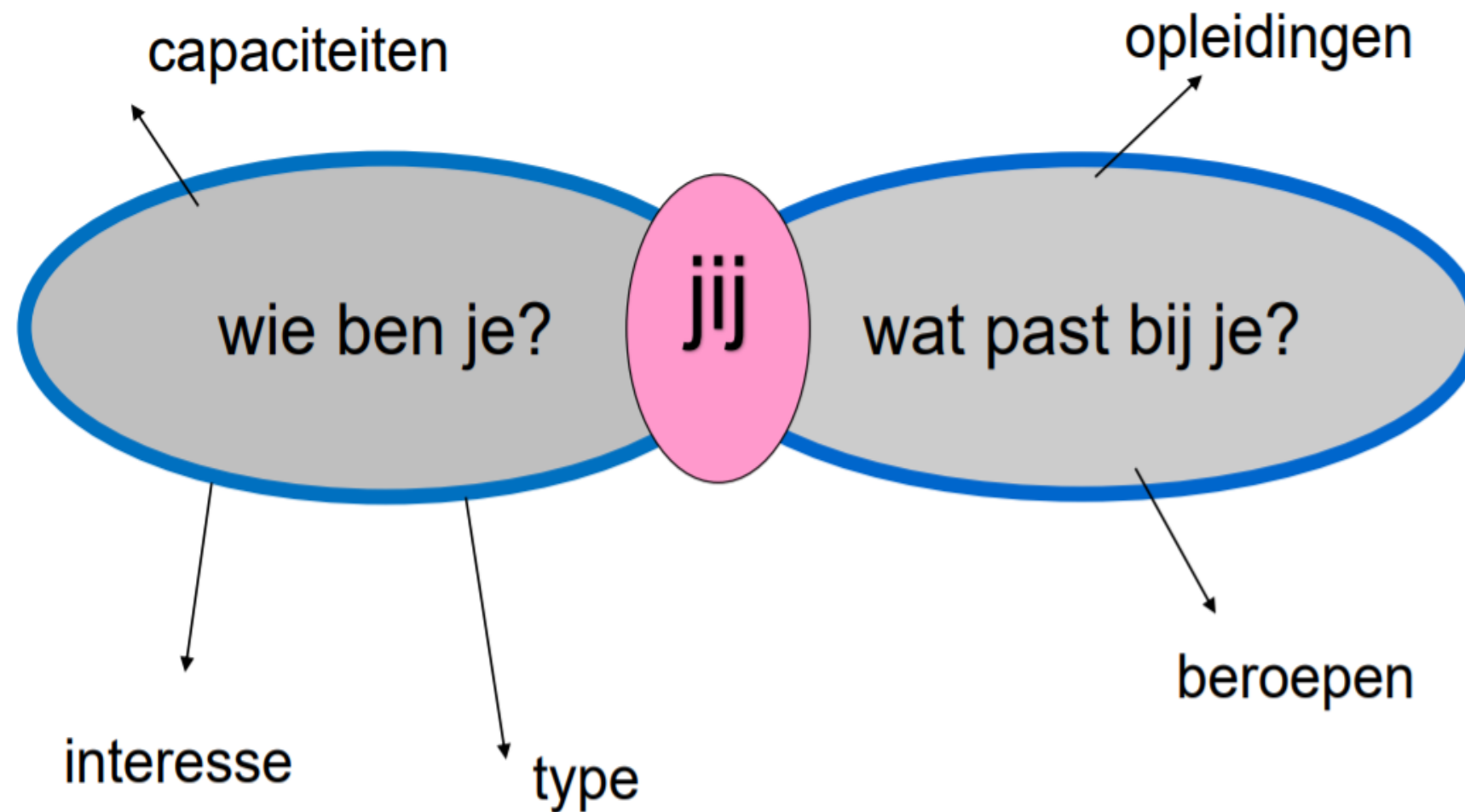


Centrale vragen tijdens de schoolloopbaan van de leerling

Loopbaancompetenties



Waarom LOB nuttig is voor leerlingen



Zelfinzicht

Verkennen van opties

Weloverwogen keuzes

Motivatie

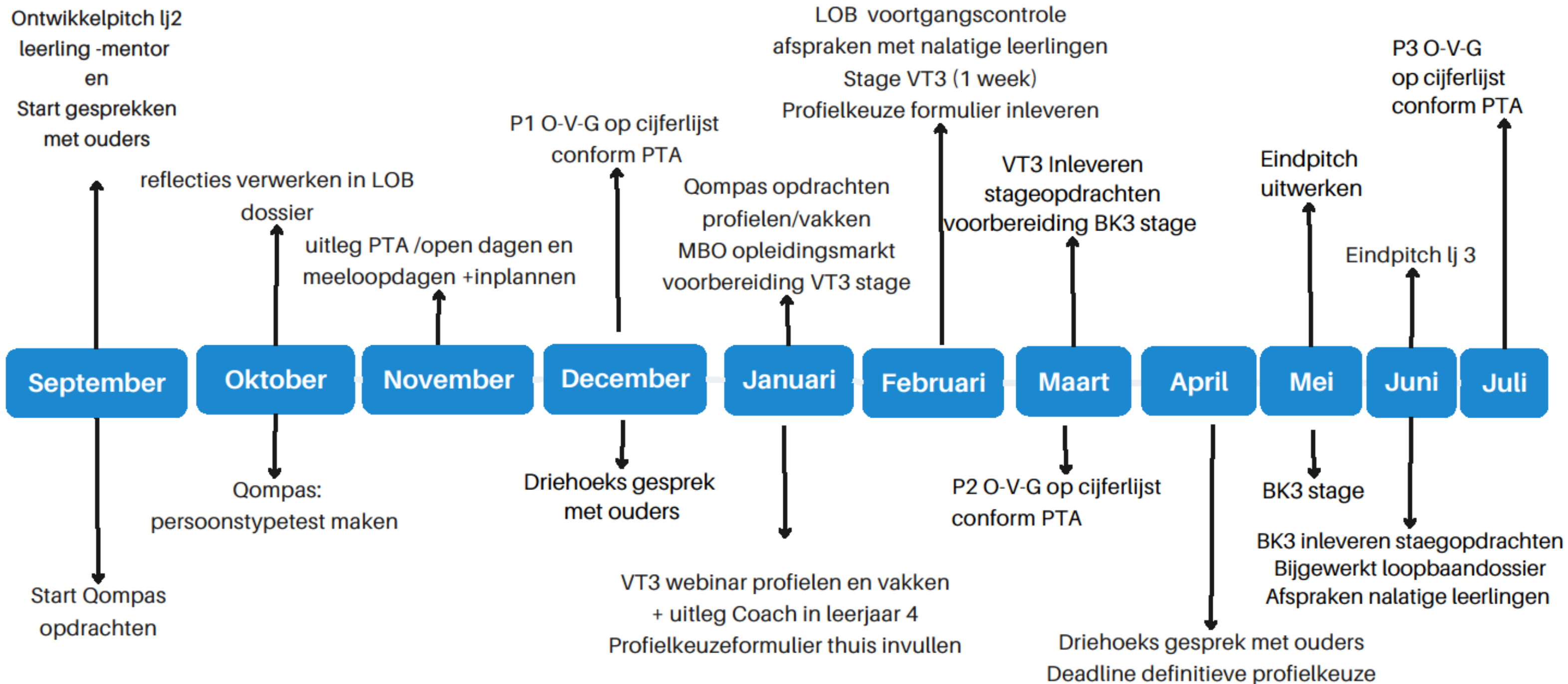
Zelfvertrouwen

Soepelere overgang naar de vervolgstudie

Levenslange vaardigheden

LOOPBAAN ONTWIKKELING EN BEGELEIDING

Tijdslijn VMBO 3 Dendron College

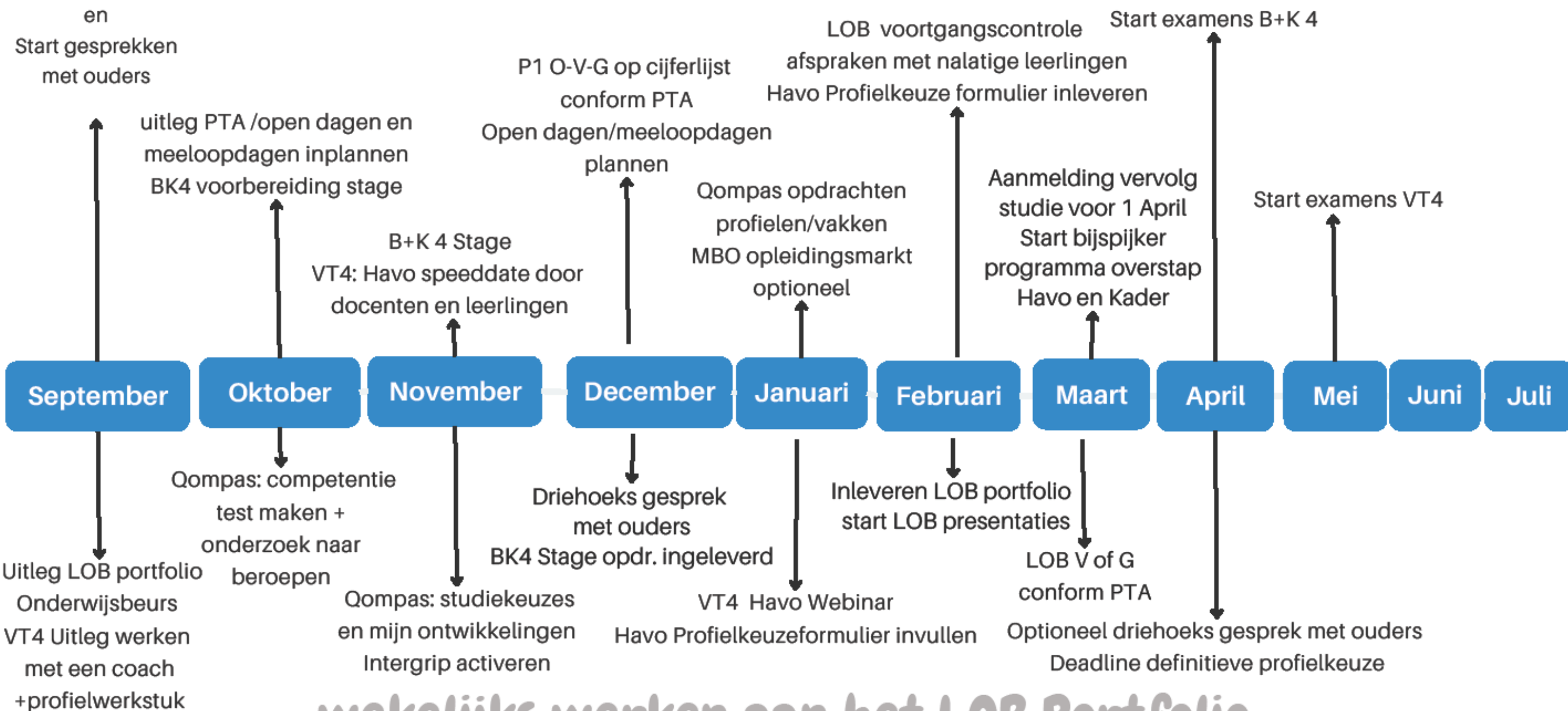


Alle leerlingen volgen praktijklessen bij de beroepsgerichte vakken

LOOPBAAN ONTWIKKELING EN BEGELEIDING

Ontwikkelpitch Ij3
leerling -mentor
en

Tijdslijn VMBO 4 Dendron College



wekelijks werken aan het LOB Portfolio

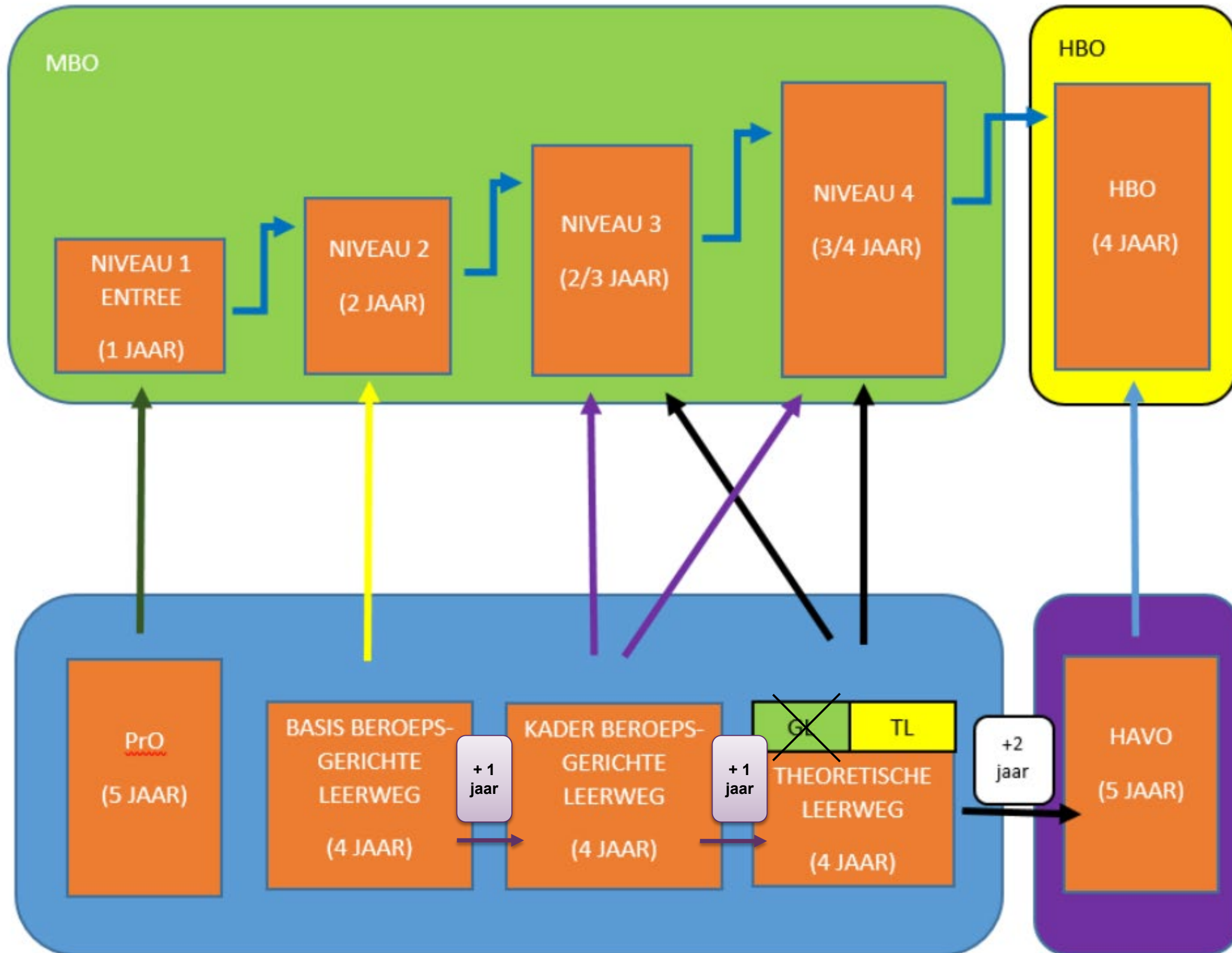
LOB belangrijke datums leerjaar 3

11 t/m 29 september	Startgesprekken (ouders-leerling-mentor)
12-13 december	Driehoeks gesprekken (ouders-leerling-mentor)
16 januari	MBO opleidingsmarkt
24 januari 19.00-19.45	VT3 profiel en vakken voorlichting (Webinar)
9 februari	Voorlopige profielkeuze doorgegeven
26 februari t/m 1 maart	Stage VT3
9-10 april	Driehoeks gesprekken (ouders-leerling-mentor)
12 april	Deadline profiel en vakkenpakketkeuze
14 mei t/m 29 mei	Stage Basis + kader 3

LOB belangrijke datums leerjaar 4

11 t/m 29 september	Startgesprekken (ouders-leerling-mentor)
20 nov t/m 1dec	Stage Basis + Kader 4
29-30 november	Havo speeddate en vakvoorlichting voor leerlingen
12-13 december	Driehoeks gesprekken (ouders-leerling-mentor)
15 januari	Havo profielkeuze voorlichting (webinar)
16 januari	MBO opleidingsmarkt (optioneel)
9 februari	Voorlopige profielkeuze ingevuld (overstappers havo+vmbo)
22 februari	Deadline inleveren LOB portfolio
1 april	Aanmelding MBO met plaatsingsrecht
9-10 april	Driehoeks gesprekken (ouders-leerling-mentor) indien nodig
12 april	Deadline profiel en vakkenpakketkeuze

Doorstroommogelijkheden



Voorbeeld lob dossier

Eigenschappen zeggen iets over wie je bent. Jij vindt de eigenschappen 'Behulpzaam', 'Creatief', 'Fanatiek', 'Gevoelig', 'Rustig', 'Sportief', 'Volwassen', 'Aardig', 'Vrolijk' en 'Zorgzaam' goed bij jezelf passen, en de eigenschappen 'Dapper' en 'Zelfverzekerd' niet bij jezelf passen.

- +++ Behulpzaam
- +++ Creatief
- +++ Eerlijk
- +++ Fanatiek
- +++ Gevoelig
- +++ Rustig
- +++ Sportief
- +++ Volwassen
- +++ Aardig
- +++ Vrolijk
- +++ Zorgzaam
- + Actief
- + Flexibel
- + Nieuwsgierig
- + Ontspannen
- Dapper

Interessante beroepsgroepen

Uit de beroepentest die je hebt gemaakt op 31 augustus 2023 blijkt dat 'Podiumkunsten en muziek', 'Onderwijs en opvoeding' en 'Militair en marine' het beste bij jou past. Hieronder zie je op welke beroepsgroepen je volgens de beroepentest redelijk hoog en gemiddeld scoort.

Beroepsgroepen waar je redelijk hoog op scoort

- Podiumkunsten en muziek
- Militair en marine
- Onderwijs en opvoeding

Beroepsgroepen waar je gemiddeld op scoort

- Uiterlijke verzorging
- Keuken
- Sport
- Arts-assistentie

Mijn kwaliteiten

Jouw kwaliteiten zeggen veel over wie jij bent. Eerder heb je in Qompas aangegeven dat jij de kwaliteiten 'Afspraken nakomen', 'Mensen motiveren' en 'Geduldig blijven' goed bij jezelf vindt passen.

De kwaliteit waar jij trots op bent is: **Helpen en ondersteunen**
Want **omdat ik zo veel mensen kan helpen en dat vind ik een fijn**

Jouw kwaliteiten

- Afspraken nakomen ++
- Mensen motiveren ++
- Geduldig blijven ++
- Helpen en ondersteunen ++
- Inleven in anderen ++
- Luisteren +
- Overzicht houden +
- Afspraken nakomen ++
- Mensen motiveren ++
- Geduldig blijven ++

Mijn studies

Jij bent geïnteresseerd in studies die passen bij 'Zorg en welzijn'. De studierichting 'Sociaal werk' lijkt jou het leukste.

De favoriete studies

- Sociaal werk +

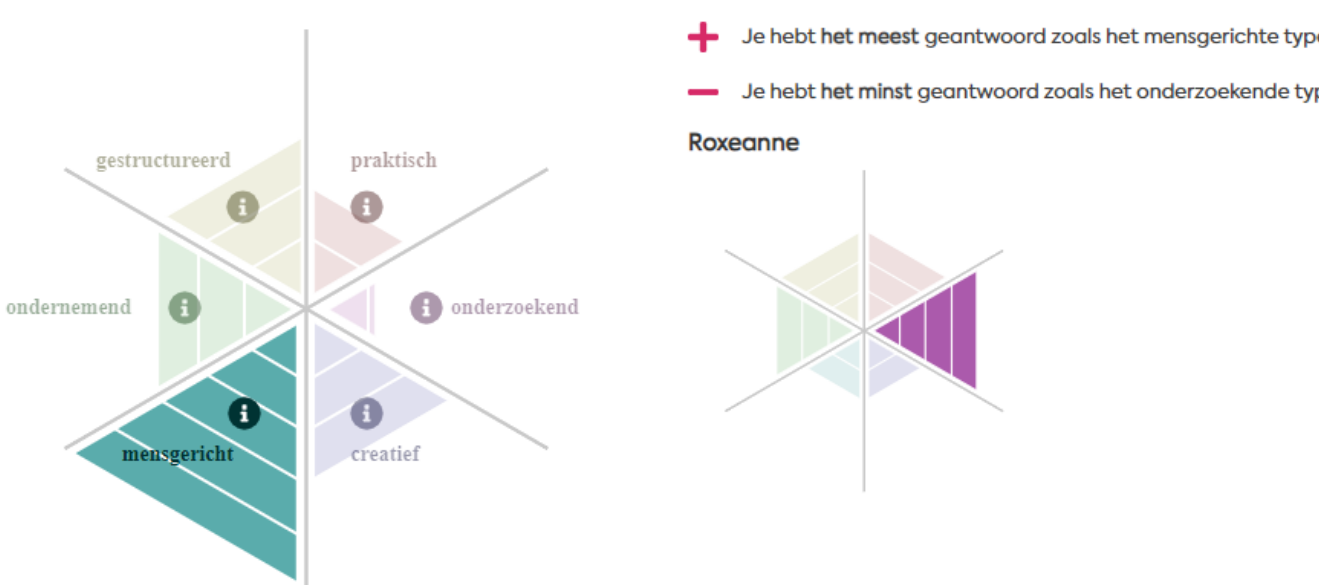
van **Eline Coppes**

Mijn ideale mbo...

- Is dichtbij huis
- Heeft leuke docenten
- Geeft goed onderwijs
- Staat bekend als een goede school

Mijn persoonlijktype

Uit de persoonlijktest die je hebt gemaakt op 17 november 2022 blijkt dat jij het meest hebt geantwoord als het mensgerichte type. Hieronder staan enkele beroepsgroepen die passen bij jouw persoonlijktype.



Mogelijke interessante beroepsgroepen naar aanleiding van je uitslag

- Toerisme en recreatie
- Service, klantenservice en frontoffice
- Zorg
- Marketing en communicatie
- Recruitment en HR
- Sociaal-maatschappelijk en begeleiding
- Onderwijs en opvoeding
- Arts-assistentie
- Uiterlijke verzorging
- Horeca

Mijn werkervaringen

- Jij hebt stage gelopen bij 'weet ik niet'.
- Je begeleider was weet ik niet.

Documenten

Titel	Opmerking	Datum
snuffelstage 2021.pdf		17 december 2021
Bedrijvendag.docx		8 april 2022
VERSLAG UREN BURGERSCHAP.docx		3 juni 2022
DCIPRINT03_DD1P0061_1474_001.pdf		3 juni 2022
Naamloos document.pdf		17 juni 2022
Startgesprek voorbereiding l3.docx		10 januari 2023
start gespreken .docx		10 januari 2023
Driehoeks gesprek voorbereiding l3.docx		10 januari 2023
Driehoeks gesprek afronding l3.docx		10 januari 2023
Driehoeks gesprek voorbereiding l3 (1).docx		4 april 2023
Driehoeks gesprek afronding l3 eline .docx		18 april 2023
stagebeoordeling .docx		8 juni 2023
Doczelfreflectie.docx		8 juni 2023
Eind pitch leerjaar 3.docx		8 juni 2023
verslag uren.docx		28 juni 2023
burger schap overeenkomst .docx		29 juni 2023

Mijn beroepen

Jij wil later graag iets gaan doen met: 'kinderen', 'sociaal w...'. De beroepen waar jij in geïnteresseerd bent zijn: 'Kleuterle...'. De werkplekken waar jij later wel zou willen werken zijn 'sch...

- Jij wil later iets met:
- kinderen +++
 - sociaal werk en welzijn ++
 - sport ++
 - zorg en verzorging ++
 - ambacht ---
 - ambacht ---
 - bouw ---
 - communicatie ---
 - computers en elektronica ---
 - dieren ---

Voorbeeld eindportfolio in leerjaar 4



beroepskeuzen en interesse test

LCdata Interesstetest:

LC-DATA BEROEPEN - INTERESSEWIJZER

SCORE - TEST

BEROEP	AS	BS	CS	DS	ES	FS	GS	HS	IS	JS	KS	LS	MS	NS	OS	PS	QS	RS	TS
1. BEROEPEN	24	3	3																
2. BEROEPEN	15	1	1																
3. BEROEPEN	15	1	1																
4. BEROEPEN	15	1	1																
5. BEROEPEN	15	1	1																
6. BEROEPEN	15	1	1																
7. BEROEPEN	15	1	1																
8. BEROEPEN	15	1	1																
9. BEROEPEN	15	1	1																
10. BEROEPEN	15	1	1																
11. BEROEPEN	15	1	1																
12. BEROEPEN	15	1	1																
13. BEROEPEN	15	1	1																
14. BEROEPEN	15	1	1																
15. BEROEPEN	15	1	1																
16. BEROEPEN	15	1	1																
17. BEROEPEN	15	1	1																
18. BEROEPEN	15	1	1																
19. BEROEPEN	15	1	1																
20. BEROEPEN	15	1	1																

Waar wil je in de toekomst de toekomst de toekomst.

1 dingen afmaken
2 meer risico durven te nemen

Waarom zijn deze eigenschappen, str

1 als je een afspraak hebt met
2 nieuwe dingen durven te of

Hoe kijkt een leerling eigenschappen, str

Naam geïnterviewde

Antwoord: dat je mensen contact kan komen. Min

Bespreek jouw met je familie. eigenschap be Beschrijf je b

Interview coach

Wat vind je van je hobby?

Is je werkzaam of ben je veel samen met mensen?

Heb je van je hobby je werk gemaakt?

Wat vind je het allerleukste aan je werk?

En zijn er dan ook minder leuke dingen aan je werk?

Beroepen

Werkvelden

Wat vind je van je werk?

Wat vind je het allerleukste aan je werk?

En zijn er dan ook minder leuke dingen aan je werk?

Stage en werkgelegenheid

Kans op een stage

Kans op een leerbaan

Eindconclusie

Bronnen

Opleidingen en scholen

Beroepen

Werkvelden

Rol van de ouders



www.kiesmbo.nl



Loopbaandossier



Opendagen en meeloopdagen



Het gaat over uw kind

Ouderraad Dendron College



Ouderraad

Doelen

- Onderwerpen die in de relatie tussen school, ouders/verzorgers en leerlingen van belang zijn
- Vergaderingen zijn openbaar
- Staat achter de missie van de school
- Creëren van een stabiel, gezonde, veilige en gezellige leeromgeving voor iedereen
- Ondersteunende en adviserende rol



Heeft u nog tips/tops over de start van het schooljaar.



Bedankt voor uw aandacht!

